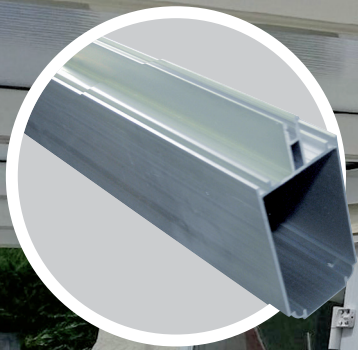


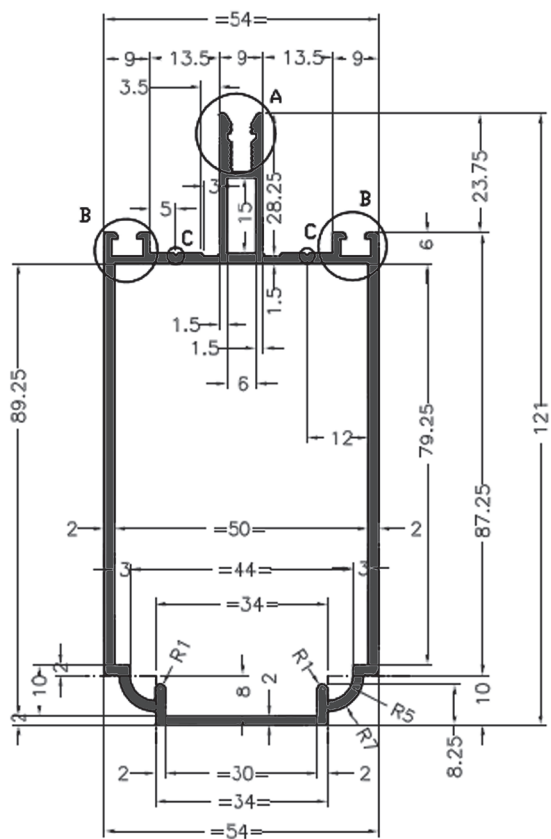
Profil Tub121 autoportant

PORTEUR À 4,50 MÈTRES ENTRE APPUIS

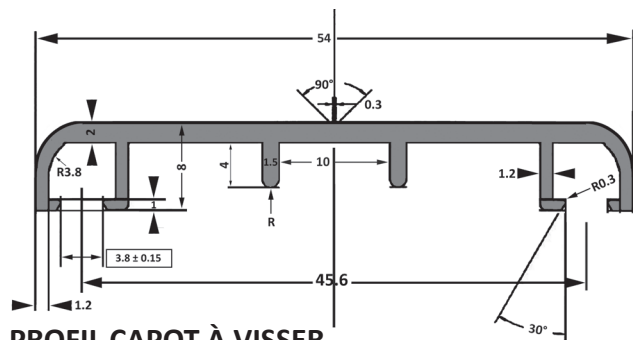


© photo Serge Sautereau

Les profils Tub 121 sont autoportants sur une longueur de 4.50 m entre appuis permettant ainsi de réaliser des projets sans ossature.



PROFIL TUB121



PROFIL CAPOT À VISSER



FABRIQUÉ EN FRANCE



GARANTIE 10 ANS*



PRÊT À L'EMPLOI



MONTAGE ET DÉMONTAGE FACILE

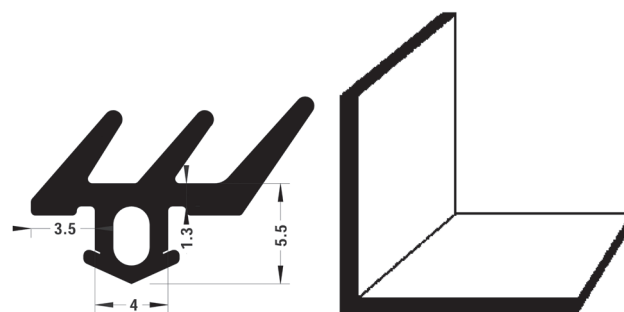


REMPLISSAGE 10 - 16 - 32 - 55 MM



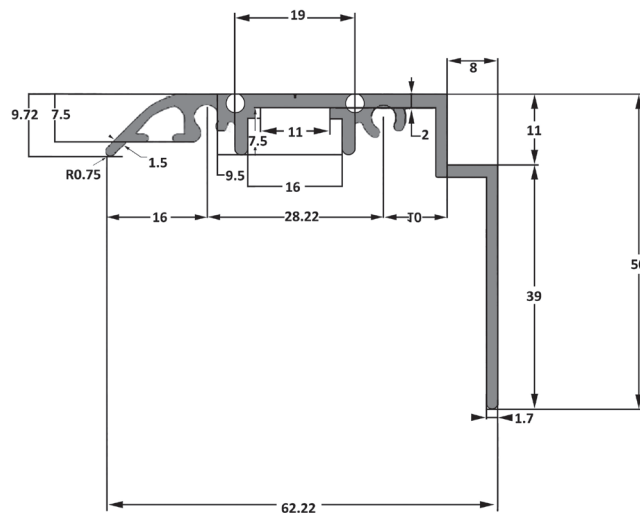
EXCELLENTE RÉSISTANCE

Application : Structure autoportante.



4 JOINTS 3 LÈVRES

ARRÊT DE PLAQUE



PROFIL CAPOT DE RIVE

Coloris en stock : brut - blanc RAL 9010 - gris 7016.

* Voir nos conditions de garantie dans nos CGV.

* Photographies et schémas non contractuels - Suggestions d'application