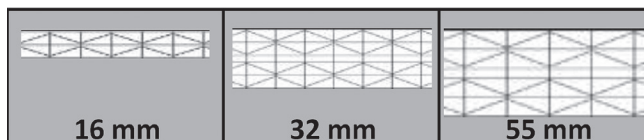


FORMULAIRE DEMANDE DE DEVIS TOITURE POLYCARBONATE / PERGOLA

• DIMENSIONS

Faîtage :X Versant.....

Il s'agit d'une toiture 1 seule pente
 2 pentes

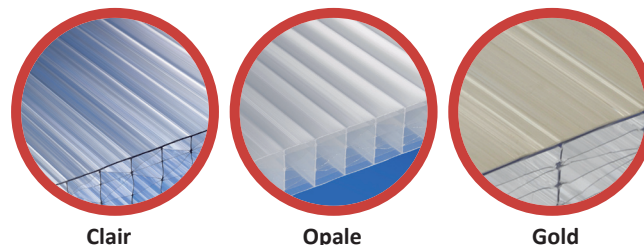


• POLYCARBONATE

16 mm 32 mm 55 mm

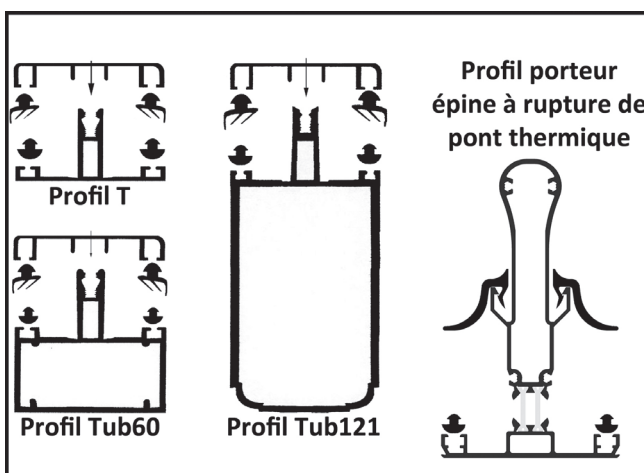
Clair Opale Gold*

* Uniquement pour l'épaisseur 32 mm



• PROFILS ALUMINIUM

Profil T (Portée < 1.60m) Tub60 (Portée < 3.50m)
 Tub121 (Portée < 4.50m) Profil épine (Portée < 4.20m)
 Alu brut Blanc (RAL 9010) Gris (RAL7016)
 Autres RAL, merci de préciser :.....

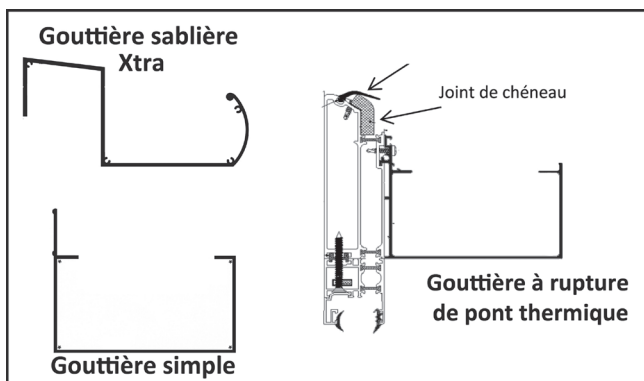


• FERMETURES

Par joint A capot

• ACCESSOIRES

Avec gouttière Sans gouttière
 Gouttière Xtra Simple
 A rupture de pont thermique



• POTEAUX

50x50 (si Xtra) 90x90 (si rupture thermique)

• PRODUITS COMPLÉMENTAIRES :

Platine Silicone Colmateur
 Tuyau de descente + crépine Compriband
 Nettoyant polycarbonate Plinteco
 Galvapro Closoir

• SERVICES

Pose sellotape Découpe des profils
 Pré-perçage Pose des obturateurs
 Enfilage des joints Découpe des plaques

* Photographies et schémas non contractuels - Suggestions d'application

COORDONNÉES DU CLIENT

Société :

Prénom :

Nom :

Fonction :

Téléphone :

E-mail :

Adresse postale :

.....