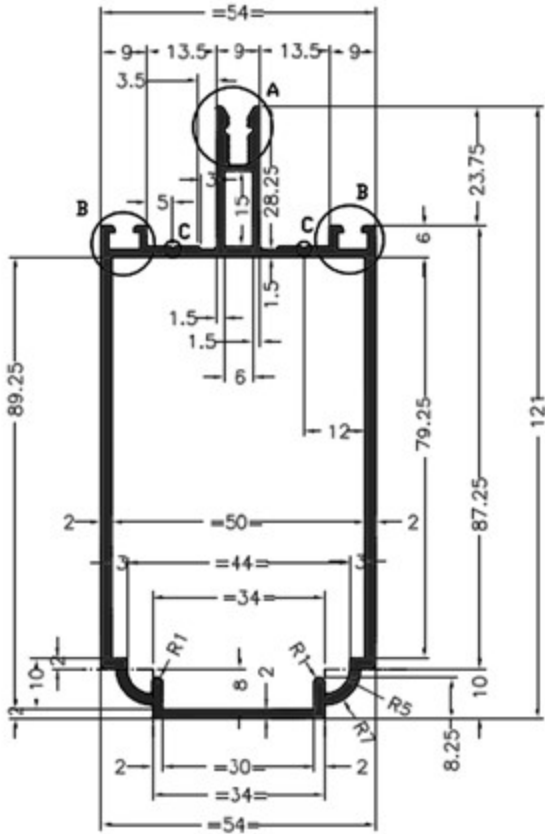


# Profil Tub121 autoportant

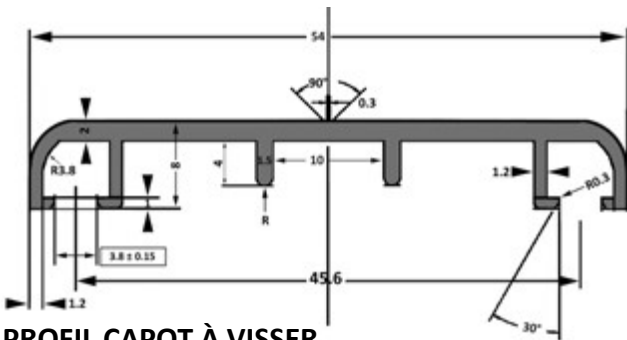
PORTEUR À 4,50 MÈTRES ENTRE APPUIS



Les profils Tub 121 sont autoportants sur une longueur de 4.50 m entre appuis permettant ainsi de réaliser des projets sans ossature.



PROFIL TUB121

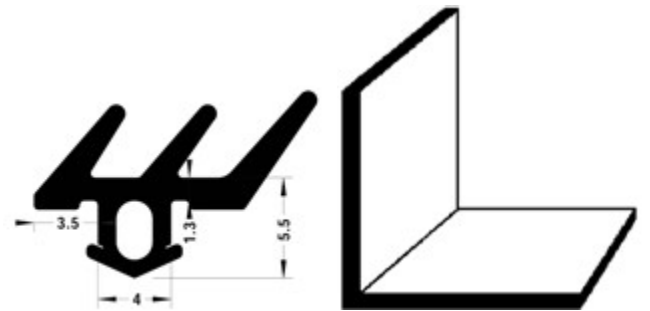


PROFIL CAPOT À VISSER

**AVANTAGES PRODUIT**

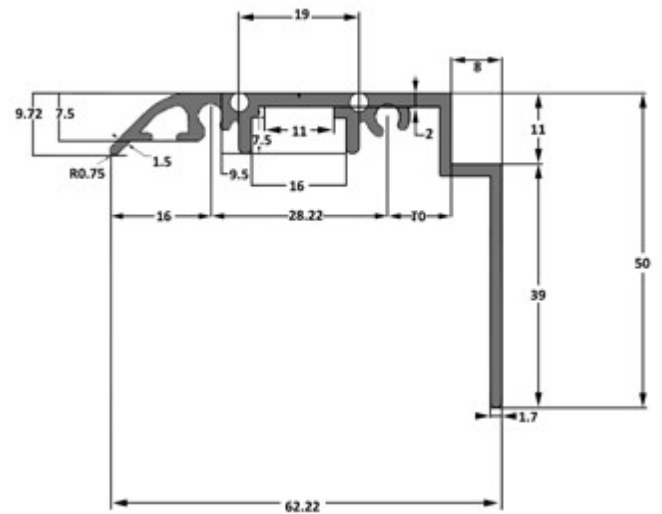
- FABRIQUÉ EN FRANCE**
- GARANTIE 10 ANS\***
- PRÊT À L'EMPLOI**
- MONTAGE ET DÉMONTAGE FACILE**
- REMPLISSAGE 10 - 16 - 32 - 55 MM**
- EXCELLENTE RÉSISTANCE**

**Application :** Structure autoportante.



JOINTS 3 LÈVRES

ARRÊT DE PLAQUE



PROFIL CAPOT DE RIVE

Coloris en stock : brut - blanc RAL 9010 - gris 7016.

\* Photographies et schémas non contractuels - Suggestions d'application

\* Voir nos conditions de garantie dans nos CGV.